



ПАСПОРТ

руководство по эксплуатации

Многофункциональная роторная машина

H6501, H6503, H6507



СОДЕРЖАНИЕ

1. Общие сведения об изделии.....	3
2. Технические характеристики	3
3. Порядок эксплуатации.....	4
4. Правила техники безопасности	6
5. Взрыв-схема	8
6. Гарантия изготовителя.....	14
7. Отметки о продаже	15

1. ОБЩИЕ СВЕДЕНИЯ ОБ ИЗДЕЛИИ

1.1. Роторная машина предназначена для уборки полов и чистки ковровых покрытий. После нанесения химии на ковер, роторная машина при помощи вращающейся щетки глубоко втирает химическое средство в ворс, а также отчищает трением грязь и пятна. Роторные машины H6501, H6503, и H6507 отличаются высокой надежностью и превосходным балансом.

1.2. Область применения однодисковой роторной машины серии H6501, H6503, и H6507 — это проведение уборки (полов и чистка ковровых покрытий) в офисах и гостиницах, мастерских, на строительных площадках, автомастерских, автосалонах, в промышленности и сельском хозяйстве.

2. ТЕХНИЧЕСКИЕ ХАРАКТЕРИСТИКИ

Модель	H6501	H6503	H6507
Электропитание от сети	220-240В ~50/60 Гц	220-240В ~50/60 Гц	220-240В ~50/60 Гц
Номинальная мощность	1500 Вт	1500 Вт	1200 Вт
Скорость вращения щетки	175 об/мин	175 об/мин	154 об/мин
Рабочая ширина	17 дюймов (43 см)	17 дюймов (43 см)	17 дюймов (43 см)
Длина кабеля	12 м	12 м	12 м
Объем резервуара	10 л	10 л	10 л
Вес машины (нетто)	50 кг	38 кг	37 кг

3. ПОРЯДОК ЭКСПЛУАТАЦИИ

3.1 Установите на роторную машину щетку и накладку. Для этого возьмите роторную машину за рабочий стержень, убедитесь, что машина находится в строго вертикальном положении, затем наклоните роторную машину. Выберите нужную Вам щетку или чистящую накладку, вставьте щетку или накладку в зажим на электродвигателе и поверните против часовой стрелки.

3.2 Установите бак для воды на рабочий стержень. Разместите роторную машину на какой-либо поверхности в горизонтальном положении, а рабочий стержень держите в вертикальном положении. Ослабьте верхний и нижний зажимы бака для воды, установите бак на стержень, отрегулируйте высоту расположения бака на стержне. Закрепите бак для воды на стержне, присоедините один конец пластиковой трубки к выпускному отверстию бака, а другой - к входному отверстию в основании роторной машины.

3.3 Регулировка рукояти. Разместите роторную машину на какой-либо ровной поверхности. Потяните вверх рычаг регулировки рукояти, установите рукоять в нужное вам рабочее положение таким образом, чтобы оператор машины сохранял правильное положение тела и осанку, а руки были слегка согнуты при работе с машиной. Отпустите рычаг регулировки рукояти. Затем, начните передвигать рабочий стержень из стороны в сторону для того, чтобы убедиться, что фиксаторы рабочего стержня надежно удерживают его в заданном положении.

3.4 Заливка воды или моющего средства. Залейте в бак для воды воду или моющее средство в зависимости от того, что и как Вы планируете чистить.

3.5 Подключение кабеля электропитания. Подключите кабель электропитания к соответствующему разъему на

рабочем стержне машины. Убедитесь в том, что напряжение в сети электропитания совпадает с номинальным напряжением, при котором допускается использовать роторную машину. Затем подсоедините кабель электропитания роторной машины к розетке сети электропитания.

3.6 Управление подачей электропитания. Подача электропитания регулируется при помощи левого и правого рычагов. Рычаг включения/выключения синхронизирован с рычагом предохранительной блокировки в целях обеспечения безопасной эксплуатации роторной машины. Одновременно с воздействием на рычаг включения/выключения нажмите на рычаг предохранительной блокировки снизу вверх. Отпустите/ослабьте воздействие на рычаг предохранительной блокировки после того, как вы запустили роторную машину.

3.7 Управление направлением движения. Слегка потяните рабочий стержень вверх или надавите на него вниз для того, чтобы управлять направлением движения роторной машины. После того, как вы надавите или потяните рабочий стержень, роторная машина автоматически повернет влево или вправо. Если нажать на рабочий стержень вниз, давление на заднюю часть приводного диска увеличится. Это приведет к смещению роторной машины влево. Если потянуть рабочий стержень вверх, давление на переднюю часть приводного диска увеличится. Это приведет к смещению роторной машины вправо.

3.8 Регулировка расхода воды. Открутите винт на баке для воды, чтобы вода начала вытекать из него. Закрутите винт на баке для воды, чтобы остановить подачу воды.

3.9 Завершение работы. Отключите роторную машину от сети электропитания, опорожните бак для воды и промойте его чистой водой. Отсоедините щетку или насадку.

4. ПРАВИЛА ТЕХНИКИ БЕЗОПАСНОСТИ

4.1. Данное руководство содержит важную информацию по использованию и безопасной эксплуатации роторных машин. Пожалуйста, прочтите данное руководство перед началом эксплуатации роторной машины.

4.2. Не используйте никаких химических моющих средств для очистки поверхности машины и не прикасайтесь к источнику питания мокрыми руками во избежание короткого замыкания или поражения электрическим током. Выньте вилку из розетки перед чисткой или техническим обслуживанием настоящей роторной машины.

4.3. Напряжение в сети электропитания, к которой планируется подключать роторную машину, должно соответствовать номинальному напряжению данной машины. Номинальное напряжение, при котором допускается использовать настоящую роторную машину, указано на паспортной табличке, установленной на машине. Отключите роторную машину от сети электропитания и поместите ее в сухое место, когда вы не используете ее.

4.4. Настоящая роторная машина может использоваться в условиях тропического и умеренного климата.

4.5. Немедленно отключите роторную машину от электропитания, если происходят следующие события:

- Сетевая вилка или сетевой кабель повреждены
- В электродвигатель попала вода
- Роторная машина упала и ударилась корпусом о поверхность
- Произошла нештатная ситуация

4.6. Роторная машина - устройство, предназначенное для применения в профессиональных целях. Его обслуживание должно производиться только соответствующим образом подготовленными специалистами.

4.7. Перед тем, как приступать к чистке ковров при помощи данной роторной машины, смочите ковер водой. Это необходимо, чтобы уменьшить трение машины о ковер.

4.8. Настоящей роторной машиной могут пользоваться дети в возрасте от 8 лет и старше, а также лица с ограниченными физическими, сенсорными или умственными способностями, или с недостаточным опытом и знаниями, если они находятся под присмотром или проинструктированы о безопасном использовании роторной машины и осознают опасности, связанные с ее использованием.

Запрещается допускать детей до использования или технического обслуживания настоящей роторной машины без присмотра взрослых.

Детям запрещается играть с настоящей роторной машиной.

5. ВЗРЫВ-СХЕМА

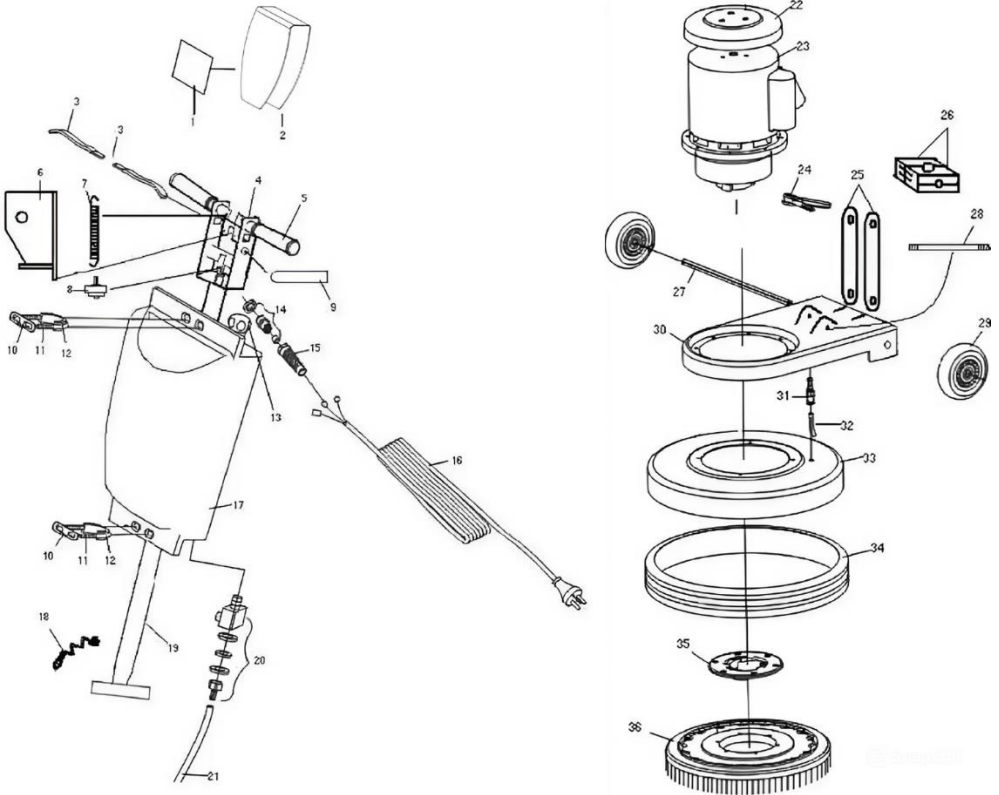


Рисунок 1 – Взрыв-схема роторной машины H6501.

Таблица 1 – Номер позиции в схеме рисунка 1

№	Наименование
1	Заводская табличка
2	Заглушка
3	Рычаг включения/выключения
4	Отверстие для рукояти

5	Рукоять
6	Кнопка включения/выключения
7	Пружина
8	Переключатель
9	Рычаг предохранительной блокировки
10	Дюбель для крепления бака
11	U-образный болт 1
12	Вогнутый коллоидный наконечник
13	Винт для крепления бака
14	Опора для кабеля питания
15	Проходная изоляционная втулка кабеля питания
16	Кабель электропитания
17	Бак
18	Кабель
19	Рабочий стержень
20	Гнездо клапана
21	Шланг
22	Корпус электродвигателя
23	Электродвигатель
24	Рычаг регулировки рабочего стержня
25	Фиксирующая пластина
26	Фиксатор рабочего стержня
27	Ось колеса
28	Болт
29	Колесо
30	Заглушка основания
31	Шланговый соединитель
32	Шланг
33	Литое основание
34	Резиновый демпфер
35	Приводной опорный диск
36	Приводной диск

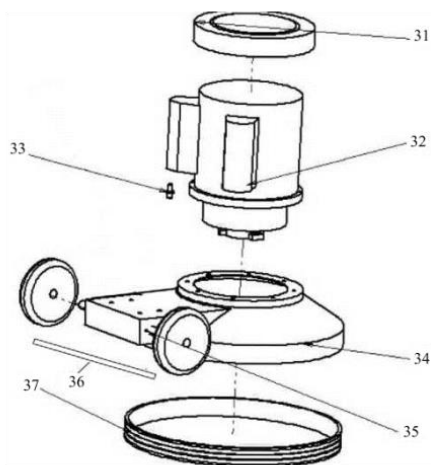
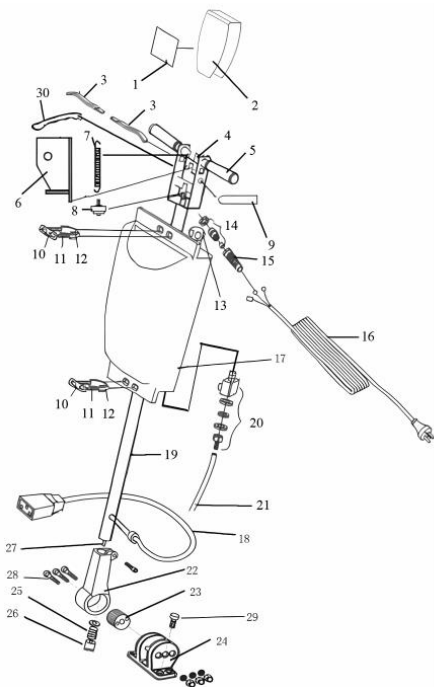


Рисунок 2 – Взрыв-схема роторной машины H6503.

Таблица 2 – Номер позиции в схеме рисунка 2

№	Наименование
1	Заводская табличка
2	Заглушка
3	Рычаг включения/выключения
4	Отверстие для рукояти
5	Рукоять
6	Кнопка включения/выключения
7	Пружина
8	Переключатель
9	Рычаг предохранительной блокировки
10	Дюбель для крепления бака

11	U-образный болт
12	Вогнутый коллоидный наконечник
13	Винт для крепления бака
14	Опора для кабеля питания
15	Проходная изоляционная втулка кабеля питания
16	Кабель электропитания
17	Бак
18	Кабель
19	Рабочий стержень
20	Посадочное место клапана
21	Шланг
22	Корпус селектора
23	Шестерня селектора
24	Поворотный кронштейн
25	Пружина
26	Шток селектора
27	Тяговый стержень
28	Винт
29	Винт
30	Рукоять управления
31	Корпус электродвигателя
32	Электродвигатель
33	Входное отверстие для воды
34	Литое основание
35	Колесо
36	Резиновый демпфер
37	Ось колеса

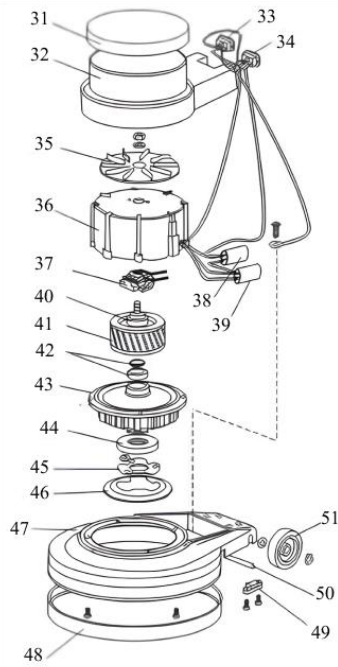
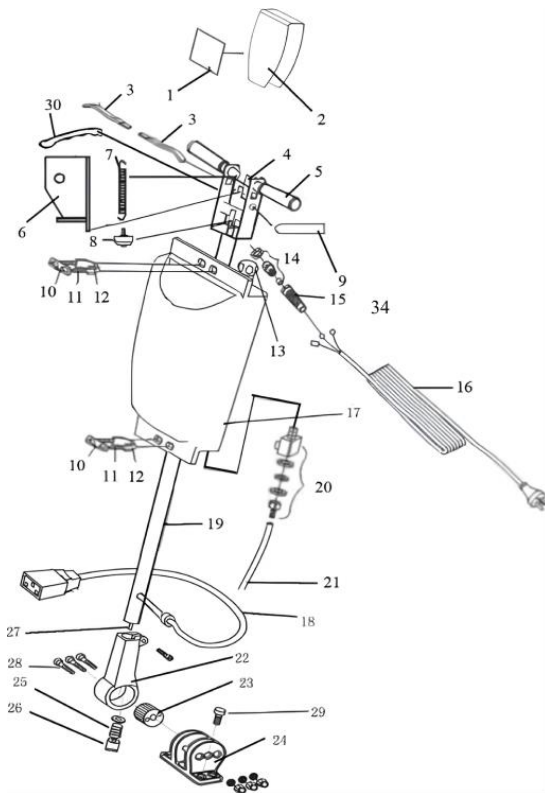


Рисунок 3 – Взрыв-схема роторной машины H6507

Таблица 3 – Номер позиции в схеме рисунка 3

№	Наименование
1	Заводская табличка
2	Заглушка
3	Рычаг включения/выключения
4	Отверстие для рукояти
5	Рукоять
6	Кнопка включения/выключения
7	Пружина

8	Переключатель
9	Рычаг предохранительной блокировки
10	Дюбель для крепления бака
11	U-образный болт
12	Вогнутый коллоидный наконечник
13	Винт для крепления бака
14	Опора для кабеля питания
15	Проходная изоляционная втулка кабеля питания
16	Кабель электропитания
17	Бак
18	Кабель
19	Стержень
20	Гнездо клапана
21	Шланг
22	Корпус селектора
23	Механизм селектора
24	Поворотный кронштейн
25	Пружина
26	Шток селектора
27	Тяговый стержень
28	Винт
29	Винт
30	Рукоять управления
31	Верхняя крышка
32	Корпус электродвигателя
33	Угловой силовой разъем
34	Входной силовой разъем
35	Вентилятор охлаждения
36	Корпус статора
37	Переключатель стартера
38	Конденсатор 16 MF
39	Конденсатор 98 MF

40	Подшипник
41	Ротор
42	Подшипник
43	Коробка приводов
44	Приводная ступица
45	Пластинчатая скоба
46	Приводной диск
47	Литое основание
48	Резиновый демпфер
49	Фиксатор оси
50	Ось колеса
51	Колесо

6. ГАРАНТИЯ ИЗГОТОВИТЕЛЯ

6.1. Гарантия распространяется только на конструкцию роторной машины.

6.2. Гарантийный срок устанавливается на 6 месяцев со дня продажи конечному потребителю, при условии соблюдения покупателем правил по условиям эксплуатации, обслуживанию и транспортировке.

Гарантии не распространяются на:

6.3. Неисправности оборудования, вызванные несоблюдением настоящей инструкции по эксплуатации или произошедшие вследствие использования оборудования не по назначению, в агрессивных условиях окружающей среды, вследствие перегрузки роторной машины, ненадлежащего технического обслуживания.

6.4. На механические повреждения (трещины, сколы и т.п.) и повреждения, вызванные воздействием неблагоприятной среды (высокой влажности, высоких/низких температур),

попадания инородных предметов в вентиляционные отверстия электрооборудования, а также повреждения, наступившие вследствие неправильного хранения и коррозии металлических частей. Оборудование, в конструкцию которого были внесены изменения или дополнения.

7. ОТМЕТКИ О ПРОДАЖЕ

С требованиями безопасности, рекомендациями по уходу и с условиями гарантии ознакомлен и согласен. Претензий к внешнему виду и комплектности поставки не имею.

1. Продавец: _____

2. Покупатель: _____

3. Модель: _____

4. Количество: _____

5. Серийный номер: _____

6. Дата продажи: «___» _____ 20__ г.